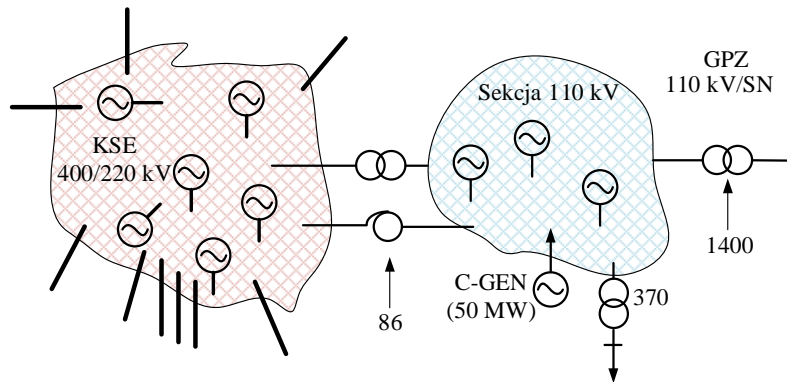
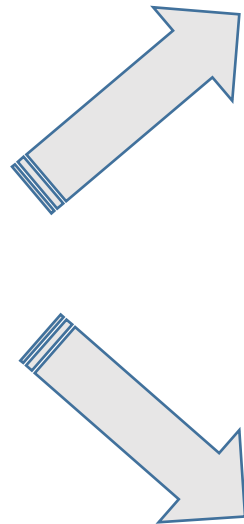


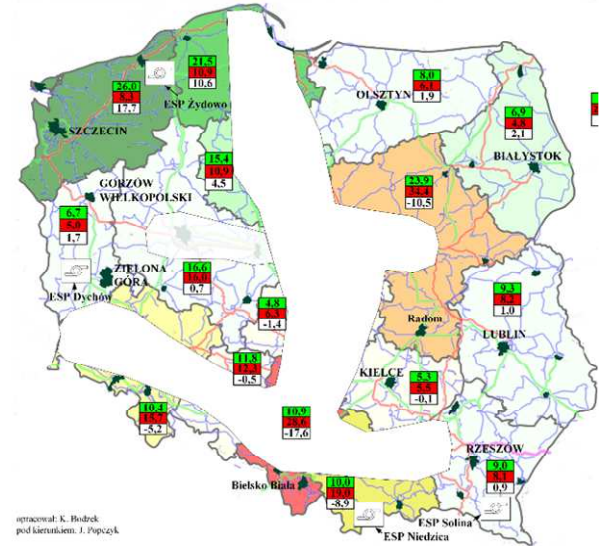
Rynek schodzący 1



Transformacja energetyki



Rynek wschodzący 1



Rynek wschodzący 2

